

# AC MOTOR DRIVE

## ENERGY SAVING SOLUTION

**RM6** 系列 交流馬達變頻器



## 一、公司簡介

### 願 景

要為全世界的使用者帶來最好的節能及綠色技術解決方案，並提供自動化相關應用整合服務。

### 經營理念

科技創未來，打造綠生活

### 核 心 價 值

以人為本、誠信守紀、  
鍥而不捨、樂觀進取

### 設計規範



### 品質系統

ISO-9001

IATF 16949 車用最高品質標準

### 品牌精神

寧茂3R分別為「研究、可靠與責任」，代表企業本身追根究底、鍥而不捨的研究態度，公司產品的優良品質與高穩定度，以及員工、產品、供應商與客戶的社會責任，其進一步延伸含義為對環境保護十分有意義的「再利用、再生與減碳」。

## 二、RM6系列

RM6的設計概念以節能應用為基礎，核心控制技術採用最新的IGBT控制技術及數位控制系統。操作上，除了提供人性化的操作介面，同時開發多種節能應用所需的介面，讓節能應用從工廠到生活的導入更容易實現。RM6將是您節省用電成本及提供友善環境的最佳選擇。

## 三、型號名稱說明

RM6 – 2 050 E 3

▼      ▼      ▼      ▼      ▼

**A**      **B**      **C**      **D**      **E**

- A** ▶ 產品系列 RM6

---

- B** ▶ 輸入電壓 2:AC 200~240V  
4:AC 380~480V

---

- C** ▶ 型號代碼

---

- D** ▶ 煞車型式 B:內建煞車晶體  
E:不含煞車晶體

---

- E** ▶ 輸入電源相數 3:三相電源

### 橡塑膠機械

節省電能25~65%  
降低啟動電流  
液壓油溫降低

### 紡織機械

溫度預知保養  
避免跳停、斷紗

### 空壓設備

PID恆壓控制  
減少管損、壓力波動



## 節能 變頻應用



綠色企業形象，設備智能管理  
節電費、省成本

### 搬運輸送機械

定速移動  
穩定煞車

### 食品加工

適用高溫高溼  
等特殊環境

### 金屬加工機械

緩衝啟動  
保護機台  
降低用電

### 工業攪拌、研磨

低速、高轉矩穩定輸出

## 四、產品特色

- ✔ 1. 提供標準RS-485通訊功能並透過Modbus RTU通訊界面可使用人機或PC控制變頻器。
- ✔ 2. 內建PID控制功能，可應用於恆壓控制。  
提供壓力開關啟停控制以及壓力異常保護功能，使恆壓控制更簡易及容易監控。
- ✔ 3. 具變頻器溫度顯示、溫度警示與檢出，可規劃風扇保養功能。可設定變頻器過溫警示，在風扇故障前預先警報、通知保養，避免變頻器過熱停機，減少設備停機損失，維持系統穩定。
- ✔ 4. 具變頻器風扇溫控啟停控制。  
可設定變頻器溫度控制風扇啟停功能，具節能並延長風扇壽命，延長風扇清理保養週期。
- ✔ 5. 25kg以上馬力機型使用鐵製散熱風扇，更換方式採用上方或正面抽換設計，風扇壽命長，維護容易，降低保養人員負擔。遇到停電狀態時，風扇可自行運轉約1分鐘，除掉餘熱。
- ✔ 6. 變頻器可提供9種快速監看狀態顯示，讓操作者易於掌握系統狀態。  
輸出頻率、輸出電壓、輸出電流、散熱片溫度、設定壓力和實際壓力同時顯示…等。
- ✔ 7. 變頻器操作器採用熱插拔設計，可外拉顯示距離達100M。  
操作器線材共用一般電腦網路線與8-pin端子，安裝配置方便容易。
- ✔ 8. 可依照不同系統需求，提供寬廣的載波頻率調整範圍800Hz-16kHz。  
系統載波頻率最低可設定到800Hz，有效降低高頻輻射干擾，最高16kHz，降低馬達噪音。
- ✔ 9. 具轉矩馬達頻率與轉矩控制功能。  
提供2組類比輸入可分別控制轉矩馬達的頻率與轉矩。
- ✔ 10. 提供參數密碼鎖，可設定參數鎖定並隱藏參數設定值，有效防止系統參數外流及人為誤植。  
保障重要參數安全，享完善售後服務。
- ✔ 11. 內建電源突波與雷擊突波吸收器(不含5HP以下)，可降低高低壓突波對變頻器的傷害。
- ✔ 12. 快拆式控制端子選擇CASE 1以上機型控制端子標配為固定端子台，可依訂單需求客製為快拆式控制端子，便利維護保養、縮短換機時間。
- ✔ 13. 負載模式切換功能  
具重載／一般負載切換功能，可依負載特性選擇150%或120%的過負載保護點  
重載：定轉矩負載(攪拌機、輸送機……等)  
一般負載：變轉矩負載(風車、泵浦……等)



## 五、標準規格

### 三相200V系列

型號 (RM6-□□□□-B3/E3)		20P5	2001	2002	2003	2005	2007	2010	2015	2020	2025	2030	2040	2050	2060	2075	2100	2125	2150	2200	2250	
最大適用馬達 (HP / kW)	重載	0.5/0.4	1/0.75	2/1.5	3/2.2	5/3.7	7.5/5.5	10/7.5	15/11	20/15	25/18.5	30/22	40/30	50/37	60/45	75/55	100/75	125/90	150/110	200/160	250/200	
	一般負載	1/0.75	2/1.5	3/2.2	5/3.7	7.5/5.5	10/7.5	15/11	20/15	25/18.5	30/22	40/30	50/37	60/45	75/55	100/75	125/90	150/110	175/132	250/200	-	
額定輸出容量 (kVA)	重載	1.1	1.9	3	4.2	6.5	9.5	13	18	24	29	34	44	57	70	84	112	132	165	223	267	
	一般負載	1.6	2.6	3.8	5.8	8.0	12	16	23	29	34	43	57	70	84	105	132	156	191	267	-	
額定輸出電流 (A)	重載	3	5	8	11	17	25	33	47	63	75	90	115	150	185	220	295	346	432	585	700	
	一般負載	4.2	6.8	10	15.2	21	31	42	60	75	90	112	150	185	220	275	346	410	500	700	-	
額定輸出電壓 (V)	三相 200~240V																					
輸出頻率範圍 (Hz)	重載	0.1~400.00Hz																				
	一般負載																					
電源 (ψ, V, Hz)	三相 200~240V 50/60Hz																					
輸入電流 (A)	重載	5	6	10	14	18	30	40	61	72	86	103	132	183	211	240	280	330	405	550	660	
	一般負載	5	8	12	18	25	41	56	68	86	103	128	183	211	240	280	330	385	470	660	-	
可允許交流電源變動率	176~264V 50/60Hz±5%																					
過負載保護	重載	變頻器額定輸出電流150% / 1分鐘																				
	一般負載	變頻器額定輸出電流120% / 1分鐘																				
風扇風量(CFM)	自然冷卻	8.1	16.2	16.2	62.8	59.8	59.8	150	150	216	216	212	394	394	394	394	591	591	788	788		
適用安規	UL 508C; EN 61800-3																					
保護結構	IP20							IP20				IP00 (IP20 OPTION)										
重量 (kg)	1.8	1.8	1.9	2	2.1	3.0	5.4	5.7	12.4	13.1	14.7	14.8	42.7	44.3	46.3	63.6	89	90	164	167		
箱身尺寸代號	Case 1					Case 2	Case 3	Case 4				Case 5			Case 6	Case 7	Case 8					

### 三相400V系列

型號 (RM6-□□□□-B3/E3)		4001	4002	4003	4005	4007	4010	4015	4020	4025	4030	4040	4050	4060	4075	4100	4125	4150	4175	4200	4250	4300	4350	4420	4500	4600		
最大適用馬達 (HP / kW)	重載	1/0.75	2/1.5	3/2.2	5/3.7	7.5/5.5	10/7.5	15/11	20/15	25/18.5	30/22	40/30	50/37	60/45	75/55	100/75	125/90	150/110	175/132	200/160	250/200	300/220	350/250	420/315	500/375	600/450		
	一般負載	2/1.5	3/2.2	5/3.7	7.5/5.5	10/7.5	15/11	20/15	25/18.5	30/22	40/30	50/37	60/45	75/55	100/75	125/90	150/110	175/132	200/160	250/200	300/220	350/250	420/315	-	600/450	700/500		
額定輸出容量 (kVA)	重載	1.9	3	4.6	6.9	11	14	18	23	30	34	46	57	69	88	114	137	165	193	236	287	329	366	446	533	660		
	一般負載	2.7	3.7	6.9	8.4	14	18	24	30	34	44	57	69	84	110	137	165	193	232	287	316	366	396	-	655	732		
額定輸出電流 (A)	重載	2.5	4	6	9	14	18	24	30	39	45	61	75	91	115	150	180	216	253	310	377	432	480	585	700	866		
	一般負載	3.5	4.8	9	11	18	23	31	39	45	58	75	91	110	144	180	216	253	304	377	415	480	520	-	860	960		
額定輸出電壓 (V)	三相380~480V																											
輸出頻率範圍 (Hz)	重載	0.1~400.00Hz																										
	一般負載																											
電源 (ψ, V, Hz)	三相380~480V 50/60Hz																											
輸入電流 (A)	重載	3.5	5	8	12	16	22	28	43	47	52	74	86	105	136	155	181	202	217	288	355	401	440	540	650	806		
	一般負載	4.2	5.8	12	13	20	26	44	47	52	66	86	105	132	162	181	202	217	282	355	385	440	540	-	800	900		
可允許交流電源變動率	332~528V 50/60Hz±5%																											
過負載保護	重載	變頻器額定輸出電流150% / 1分鐘																										
	一般負載	變頻器額定輸出電流120% / 1分鐘																										
風扇風量(CFM)	自然冷卻	8.1	16.2	16.2	62.8	62.8	59.8	59.8	150	216	216	216	212	394	394	394	394	394	591	591	788	788	788	1182	1182			
適用安規	UL 508C; EN 61800-3																											
保護結構	IP20									IP20						IP00 (IP20 OPTION)												
重量 (kg)	1.8	1.9	2	2	3.0	3.1	5.6	5.7	5.8	12.8	12.9	15	15.3	44	45.5	46.4	64	64.5	95	97	159	163	164	217	272			
箱身尺寸代號	Case 1				Case 2			Case 3			Case 4				Case 5			Case 6	Case 7	Case 8			Case 9					

◆ RM6標準規格表中的重量，不包含交流電抗器(ACL)和直流電抗器(DCL)

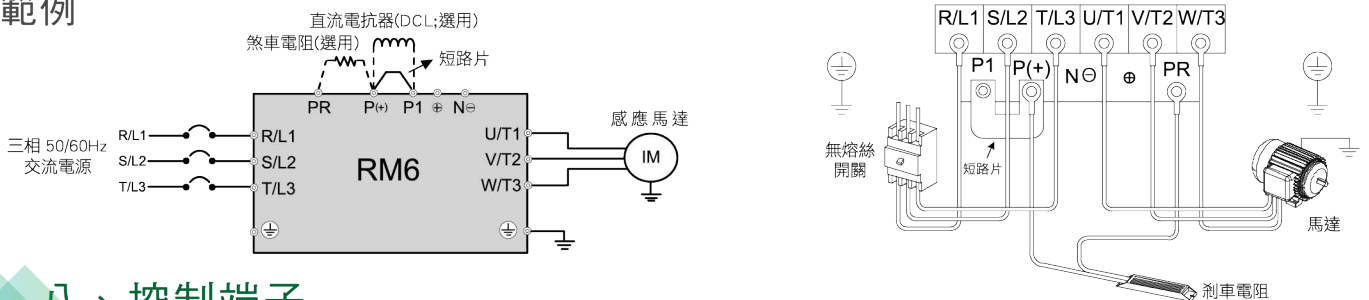
## 六、共同規格

控制特色	控制方式	<ul style="list-style-type: none"> <li>電壓向量正弦PWM方式(V/F控制)</li> <li>載波頻率：800Hz ~ 16kHz.</li> </ul>
	頻率設定範圍	<ul style="list-style-type: none"> <li>重載：0.1-400.00Hz</li> <li>一般負載：0.1-400.00Hz</li> </ul>
	頻率設定解析度	<ul style="list-style-type: none"> <li>操作器(KP-603)：0.01Hz</li> <li>類比信號：0.06Hz / 60Hz</li> </ul>
	輸出頻率解析度	0.01Hz
	頻率設定信號	DC 0-10V、4-20mA
	過負載保護	<ul style="list-style-type: none"> <li>重載：變頻器額定輸出電流150% / 1分鐘(反限時曲線保護)</li> <li>一般負載：變頻器額定輸出電流120% / 1分鐘(反限時曲線保護)</li> </ul>
	直流制動	<ul style="list-style-type: none"> <li>停止後及起動前直流制動時間：0 ~ 20.0秒</li> <li>停止時直流制動頻率：0.1 ~ 60Hz</li> <li>直流制動準位：0 ~ 150%之變頻器額定電流</li> </ul>
	制動轉矩	約20% (內建型煞車晶體系列變頻器為100%以上)
	加/減速時間	<ul style="list-style-type: none"> <li>0秒(自由運轉)，0.0-3200.0秒(加/減速獨立設定)</li> <li>從0Hz加速到60Hz的時間範圍為0.015秒 ~ 19,200,000秒(約222天)</li> <li>從60Hz減速到0Hz的時間範圍為0.015秒 ~ 19,200,000秒(約222天)</li> </ul>
	V/F 曲線	<ul style="list-style-type: none"> <li>線性模式、節能模式(根據負載狀態自動調整V/F曲線)</li> <li>V/F曲線(2個轉折點)</li> <li>V/F曲線的電壓可獨立調整</li> </ul>
	其他功能	滑差補償、自動轉矩補償、自動穩壓輸出調節、自動節能運轉、自動載波頻率調整 瞬間停電再啟動、速度追蹤、過負載偵測、加/減速切換、參數複製、異常保護自動再啟動
運轉特性	啟動方式	正轉端子(FWD) / 反轉端子(REV)、三線自保持之正反轉控制、16段速度選擇、RS-485通訊介面(Modbus RTU)
	多機能輸入	6組可規劃輸入端子：X1-X6，可設定為寸動命令、副加/減速時間命令、多段速度命令、重置命令.....等
	類比輸入	<ul style="list-style-type: none"> <li>Vin - GND：DC 0-10V</li> <li>Iin - GND：DC 4-20mA / 2-10V 或 DC 0-20mA / 0-10V</li> </ul>
	多機能輸出	4組可規劃輸出檢出端子： Ta2 - Tb2 - Tc2、Ta1 - Tb1 - Tc1、Y1 - CME、Y2 - CME
類比輸出	<ul style="list-style-type: none"> <li>"FM+" - "M-"：DC 0 ~ 10V</li> <li>"AM+" - "M-"：DC 0 ~ 10V</li> </ul> 類比輸出可對應變頻器輸出頻率、頻率命令、輸出電流.....等	
顯示	LED操作器(KP-603)	輸出頻率、頻率命令、輸出電壓、DC bus電壓、輸出電流、馬達轉速(RPM)、線速度(MPM) 端子狀態 & 散熱片溫度、設定壓力 & 實際壓力
	LCD操作器(KP-602)	支援多國語言，並可同時顯示4種監看畫面
	外接顯示器(DM-501)	可外接三組獨立顯示器(96mm * 48mm, 5位數) 顯示輸出頻率、頻率命令、輸出電壓、DC bus電壓 輸出電流、馬達轉速(RPM)、線速度(MPM)、端子狀態 & 散熱片溫度、設定壓力、實際壓力
保護	異常保護	EEPROM異常保護(EeR)、A/D轉換器異常保護(AdEr)、保險絲開路保護(SC)、運轉中電源電壓過低保護(LE1)、變頻器過電流保護(OC)、接地漏電保護(GF)、過電壓保護(OE)、變頻器過熱保護(OH) 馬達過負載保護(OL)、變頻器過負載保護(OL1)、外部異常命令(thr)、系統過負載保護(OLO)、外部異常命令(thr)、熱敏線路異常(ntCF)、啟動後操作器連線中斷(PAdF)、通訊逾時檢出(Cot)
	在閉迴路控制下異常跳脫訊息	PID迴授信號異常(no Fb)、回授極限異常(OP)
	警告訊息	電源電壓過低(LE)、變頻器遮斷輸出(bb)、自由運轉停止(Fr)、停止中過電壓(dcb)、程式異常(PrEr) 變頻器過熱警示(Ht)、回授極限警告(OP)、連接前連接線斷線(Err_00)、連線中連接線斷線(Err_01)、通訊逾時檢出(Cot)
環境	冷卻方式	全系列為風扇冷卻(除10P5、1001、20P5、2001、4001機種為自然冷卻之外)
	使用場所	安裝處所無腐蝕性或導電性的氣、液體與塵垢
	周圍溫度	<ul style="list-style-type: none"> <li>重載：-10°C(14°F) ~ +50°C(122°F) (無結露與結凍)</li> <li>一般負載：-10°C(14°F) ~ +40°C(104°F) (無結露與結凍)</li> </ul>
	保存溫度	-20°C(-4°F) ~ +60°C(149°F)
	濕度	90% RH以下(無結露)
	振動	5.9m/sec <sup>2</sup> (0.6G)以下
高度	標高1000公尺(3280呎)以下	

## 七、主迴路端子

種類	符號	名稱	說明
主電源	R,S	交流電源(AC) 輸入端子	單相正弦波電源輸入端子。
	R,S,T(L1,L2,L3)		三相正弦波電源輸入端子。
	⊕, N⊖	直流電源(DC) 輸入端子	外部直流電源輸入端子。 ※僅2007~2015, 4007~4025機種有此端子。
馬達	U,V,W(T1,T2,T3)	馬達連接端子	三相可變頻率和電壓輸出至馬達端子。
電源和煞車	P⊕, N⊖	動態煞車裝置連接端子	可連接外部動態煞車裝置(選用)。
	P⊕, PR	外部煞車電阻連接端子	可連接外部煞車電阻(選用)。
	P⊕, P1	外部電抗器連接端子	可連接直流電抗器(DCL)改善功率因數；出廠值：端子之間連接一短路片。
接地	PE(or G)	接地端子	變頻器接地需符合美國電工法規(NEC)標準或是當地電工法規。

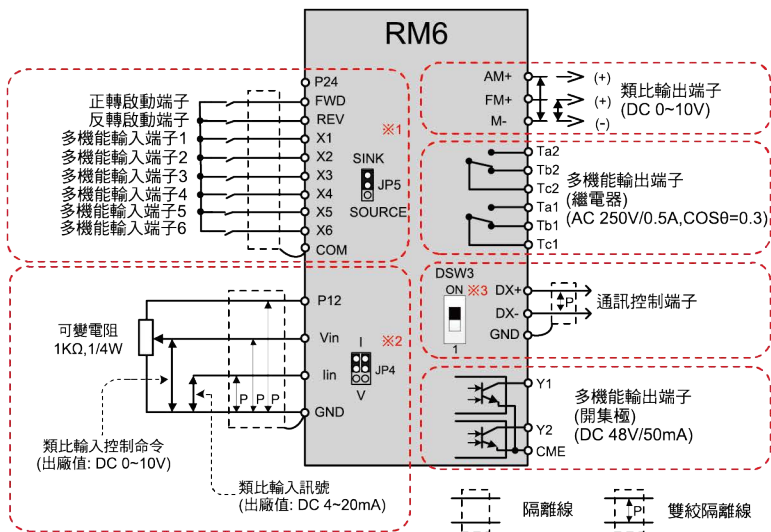
### 範例



## 八、控制端子

種類	記號	名稱	說明
控制電源	P24	電源端子；控制裝置用	輸出DC+24V；最大可提供50mA輸出。
	P12/12V		輸出DC+12V；最大可提供20mA輸出。
	GND(COM)	類比輸入控制共用端子	控制電源(P12/12V,P24)及類比輸入(Vin、Iin)共用端子。COM和GND共用接點
輸入端子	FWD	正轉命令端子	端子控制時，連接FWD和COM端子可正轉(F_001=0,1,2)。
	REV	反轉命令端子	端子控制時，連接REV和COM端子可反轉(F_001=0,1,2)。
	X1	多機能輸入端子1	• 可由設定項次定義功能 • 出廠值：多段速度命令1
	X2	多機能輸入端子2	• 可由設定項次定義功能 • 出廠值：多段速度命令2
	X3	多機能輸入端子3	• 可由設定項次定義功能 • 出廠值：寸動命令
	X4	多機能輸入端子4	• 可由設定項次定義功能 • 出廠值：副加/減速時間命令
	X5	多機能輸入端子5	• 可由設定項次定義功能 • 出廠值：外部異常命令(thr)
	X6	多機能輸入端子6	• 可由設定項次定義功能 • 出廠值：重置命令
	COM(GND)	數位輸入控制共用端子	輸入控制端子的共用端子(FWD、REV 和 X1 ~ X6)。
	Vin	類比輸入控制端子	輸入範圍 DC 0~10V。
輸出端子	Iin	類比輸入端子	• 輸入信號選擇；JP4：I位置(電流信號) / JP4：V位置(電壓信號) • 輸入範圍：DC 4~20mA (2~10V) 或DC 0~20mA (0~10V)
	FM+ / AM+	類比輸出端子	• 10V滿刻度電壓型指示錶(電錶阻抗：10KΩ以上) • 最大輸出電流：1mA
	M-	類比輸出共用端子	類比輸出端子的共用端子。
	Ta1	多機能輸出端子 (繼電器型)	• N.O (常開接點；a接點) • 出廠值：異常檢出 • 容量：AC250V，0.5A Max，cos θ=0.3
	Tb1		• N.C (常閉接點；b接點) • 容量：AC250V，0.5A Max，cos θ=0.3
	Tc1		Ta1、Tb1的共用端子。
	Ta2		• N.O (常開接點；a接點) • 出廠值：運轉中檢出 • 容量：AC250V，0.5A Max，cos θ=0.3
	Tb2		• N.C (常閉接點；b接點) • 容量：AC250V，0.5A Max，cos θ=0.3
	Tc2		Ta2、Tb2的共用端子。
	Y1		多機能輸出端子 (開集極型)
Y2	Y1、Y2的共用端子。		
CME			

## 九、控制端子迴路接線圖



- ◆ JP5: SINK / SOURCE選擇;  
多機能輸入端子X1~X6、FWD、REV端子輸入模式選擇。
- ◆ JP4: I / V選擇;  
I位置: lin-GND之間輸入為電流訊號(出廠值)。  
V位置: lin-GND之間輸入為電壓訊號。
- ◆ DSW3: 通訊控制用之終端電阻；內部阻抗為100 $\Omega$ 。
- ◆ 類比訊號輸入選擇 DC 2~10V或4~20mA

## 十、通訊控制端子

種類	符號	名稱	說明
通訊端子	DX+	訊號傳輸端子(+)	• 以人機介面、NB...等裝置控制變頻器用。 • 通訊介面：RS-485；通訊協定：Modbus。
	DX-	訊號傳輸端子(-)	
	GND	訊號傳輸之接地端子	網覆線之接地端子。
終端電阻	DSW3	終端電阻開關	• 外部裝置控制多台變頻器時， 第一台及最後一台變頻器請切至“ON”位置。 • 內部阻抗：100 $\Omega$

備註：連接線全長不可超過500m。

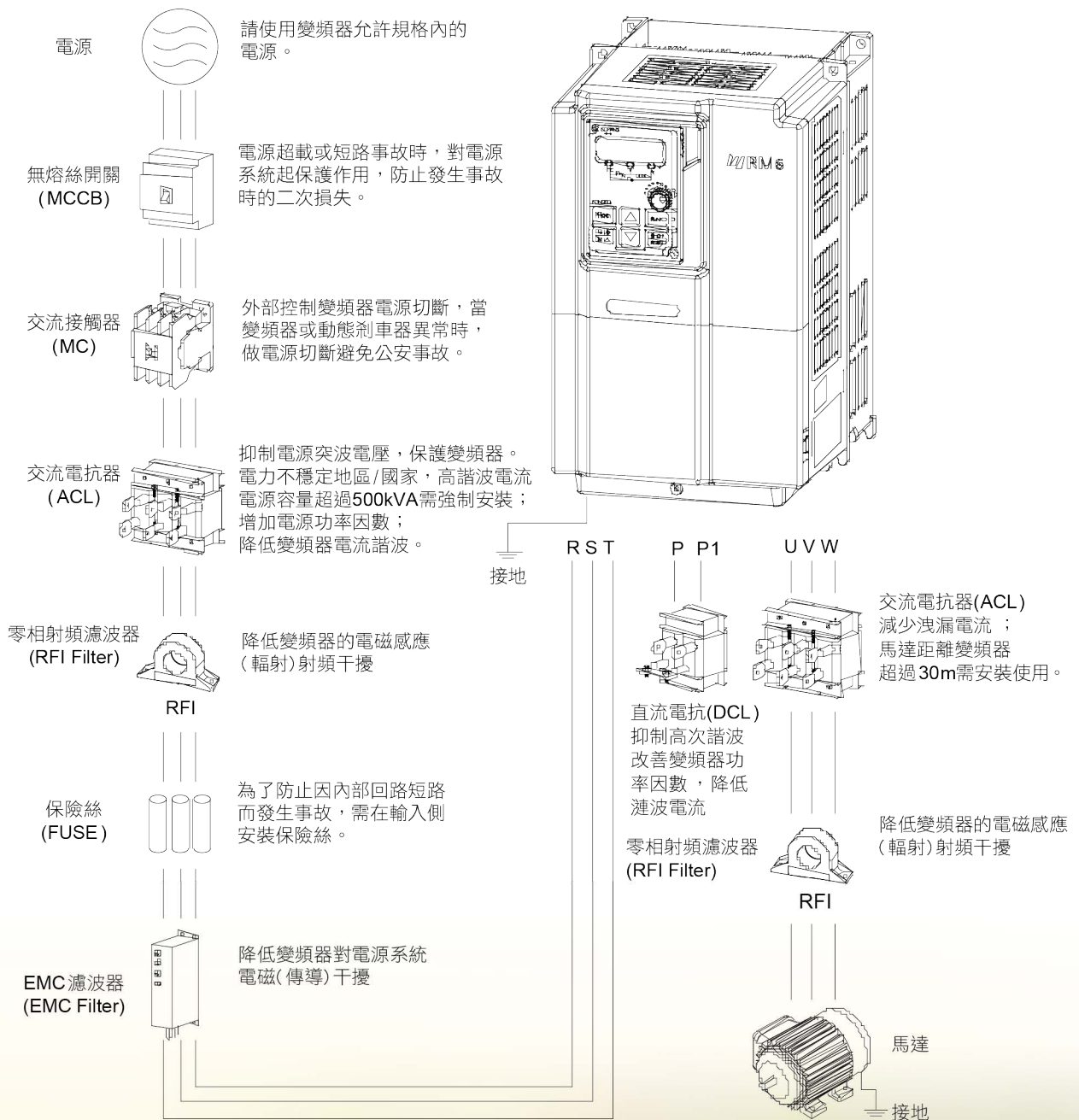
## 十一、操作器說明



1. 亮：主頻率命令由操作器或UP / DOWN端子設定  
2. 暗：主頻率命令由多機能輸入端子設定
1. 進入設定項次設定模式  
2. 回到監看模式
- 更改設定項次和參數
1. 進入參數設定模式  
2. 返回設定項次設定模式  
3. 切換監看模式
- 面板顯示
- 指示燈
- 設定旋鈕(Pot)
- 變頻器啟動鍵  
閃爍：加 / 減速狀態  
亮：等速運轉  
暗：停止運轉
1. 變頻器停止運轉(切斷頻率輸出)  
2. 異常重置



# 十一、變頻器周邊設備



## 1. ACL適用時機建議：

輸入端：

- ◆ 電源容量超過500kVA或大於變頻器額定容量的十倍時
- ◆ 相同電源系統中有加熱器、空壓機、高頻設備、焊接機等負載，會產生諧波電流干擾變頻器時

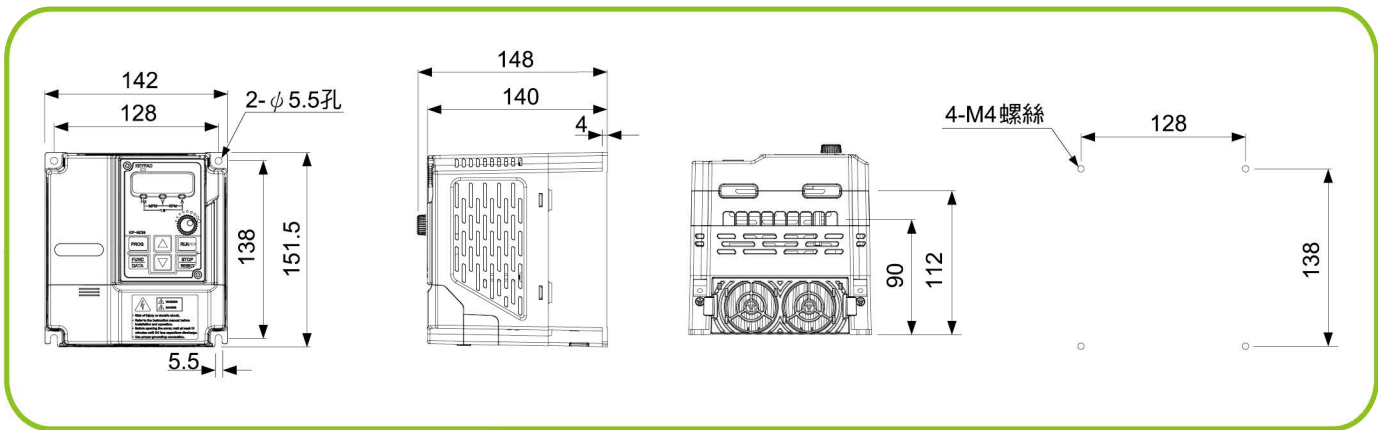
輸出端：

- ◆ 變頻器和馬達之間配線長度超過30公尺，或同時控制多台馬達時

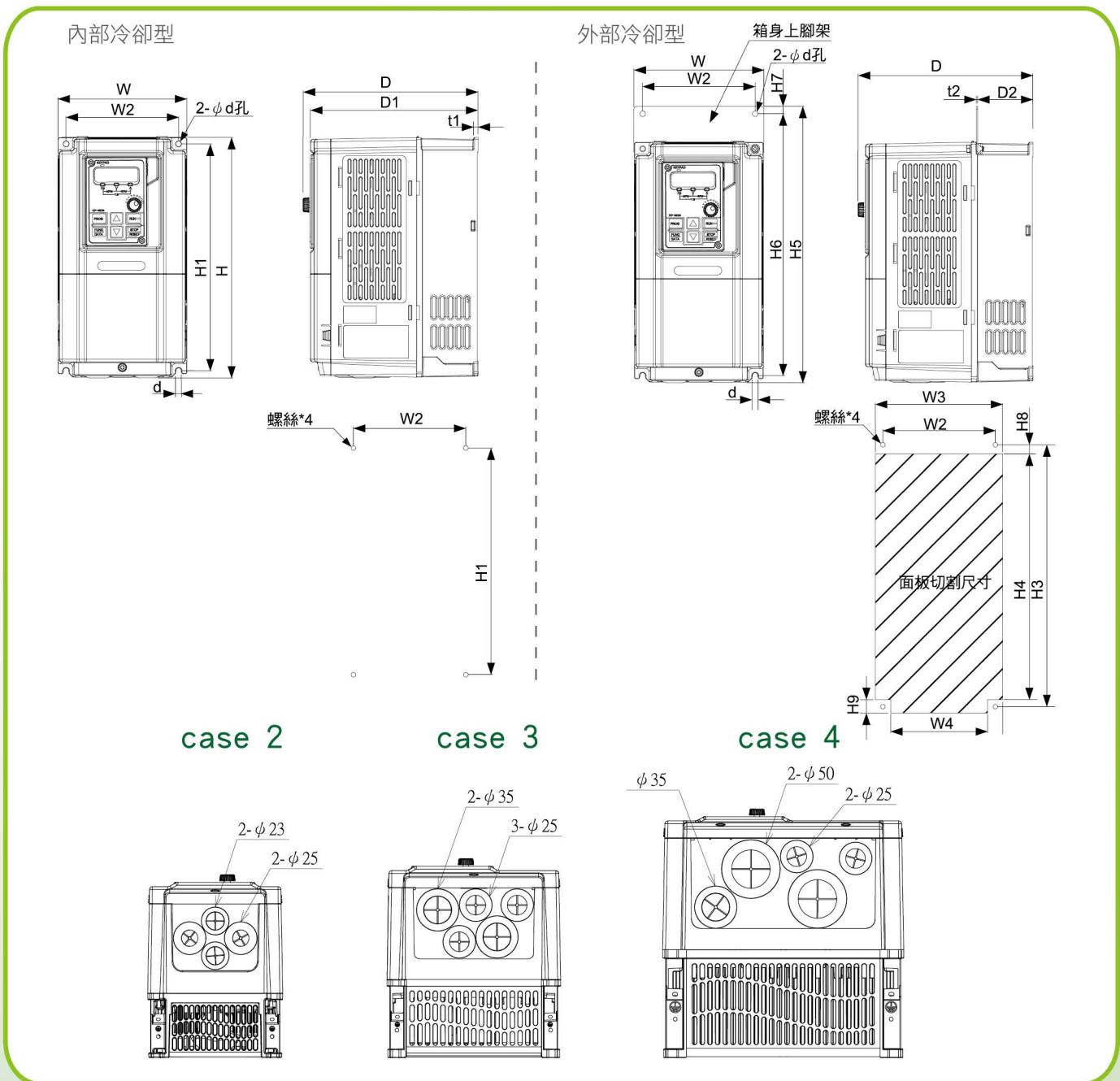
2. RM6系列：2100/4100(含)以上機型，ACL為標準配備  
2175/4175(含)以上機型，DCL為標準配備

3. 產品送測時，請搭配建議相關的周邊設備

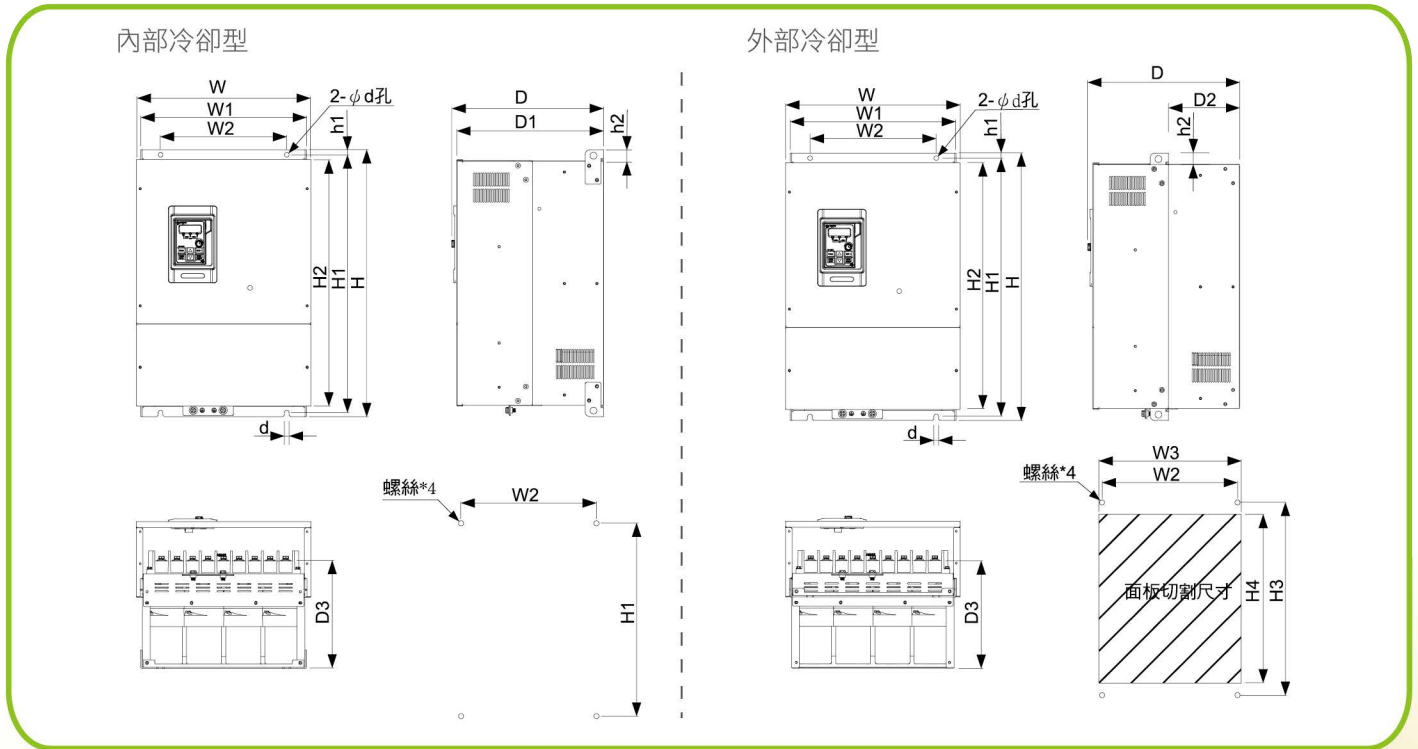
# 十一、外型尺寸圖



## case 2~4

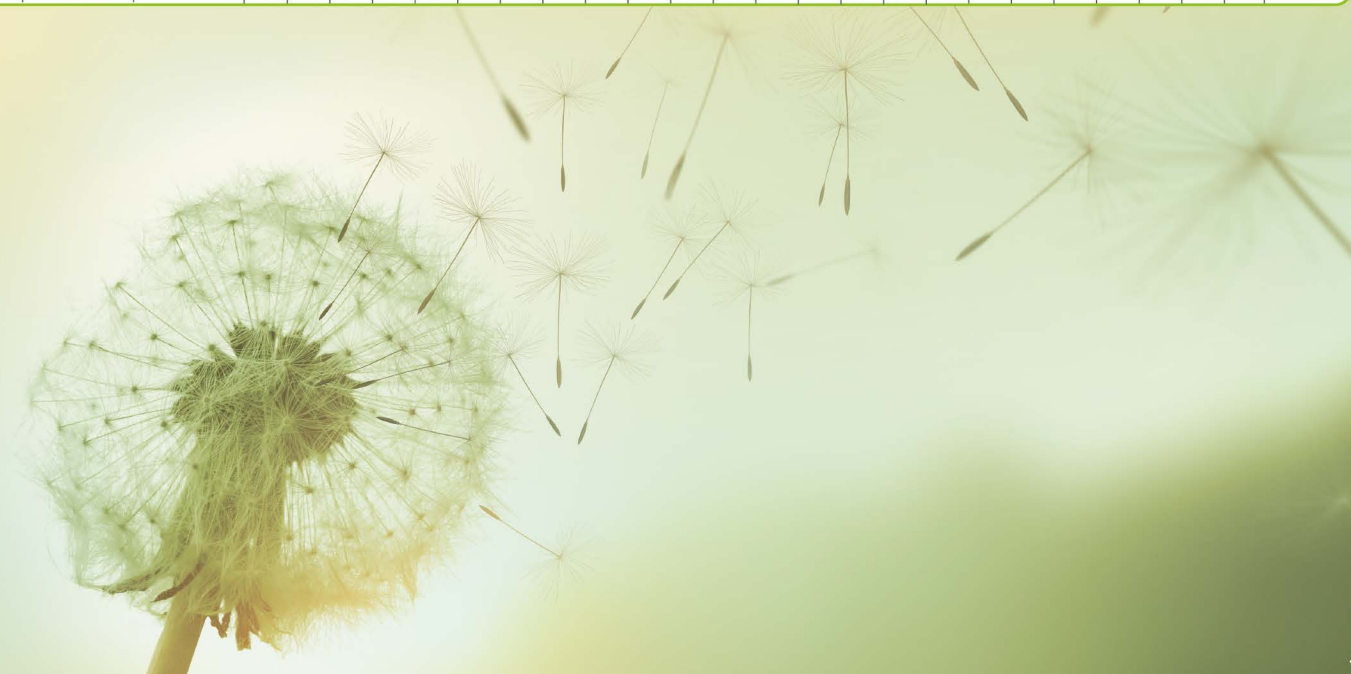


## case 5~9



## RM6 系列

箱身 尺寸	型號		尺寸(mm)																							螺絲 (mm)	
	200V	400V	W	W1	W2	W3	W4	H	H1	H2	H3	H4	H5	H6	H7	H8	H9	h1	h2	t1	t2	D	D1	D2	D3		d
CASE1	20P5~2005	4001~4005	142	-	128	-	-	151.5	138	-	-	-	-	-	-	-	-	-	-	4	-	148	140	-	-	5.5	M4
CASE2	2007	4007~4010	140	-	122	138	105	260	246	-	284	267	300	284	8	10	14.5	-	-	4.7	1.2	190	182	60	-	6	M5
CASE3	2010~2015	4015~4025	180	-	162	178	149	290	277	-	313	290	329	313	8	10	20	-	-	9	1.6	207	199	74	-	6.5	M5
CASE4	2020~2040	4030~4060	250	-	230	248	212	400	380	-	427	396	448	427	10	11.5	29	-	-	9.5	2	258	250	103	-	9	M8
CASE5	2050~2075	4075~4125	386	361	275	365	-	584	562	539	564	545	-	-	-	-	-	11	25	-	-	331	323	155	242	10	M8
CASE6	2100	4150~4175	446	418	275	427	-	685	660	630	662	634	-	-	-	-	-	14	30	-	-	334	326	163	246	12	M10
CASE7	2125~2150	4200~4250	508	479	275	487	-	818	785	751	788	758	-	-	-	-	-	19	35	-	-	374	366	183	257	15	M12
CASE8	2200~2250	4300~4420	696	654	580	657	-	1000	974	929	978	936	-	-	-	-	-	15	39	-	-	413	405	182	294	15	
CASE9	-	4500~4600	992	954	710	958	-	1030	1003	963	1007	968	-	-	-	-	-	15	39	-	-	427	419	185	308	15	



## | 蒲公英設計

蒲公英總是空中飄舞著，偶爾停歇卻又即刻啟程，時刻準備用紛飛迎接新生命，如同寧茂交流馬達變頻器，透過固定電壓與頻率轉換降低能源的耗損，創造節能減碳的美好生活，引領新的生命。

# Green Tech

科技創未來 · 打造綠生活 Green Life

