

使用前請詳閱此使用說明書，以瞭解正確及安全的使用方法，以避免錯誤的使用，造成人員意外之情事。

零相射頻濾波器 (RFI-01、02 \ 03 \ 04)

操作手冊



寧茂企業股份有限公司/網址://www.rhymebus.com.tw

注意

1. 通電中、或電源關掉不久、及運轉中，零相射頻濾波器正處於高溫，因此不可接觸，否則會有燙傷的危險。
2. 應依製品重量，作正確的搬運方式，否則恐有受傷之慮(尤其以尖銳部份應特別注意)
3. 配線作業或檢查工作，請由專業技術人員執行。

使用零相射頻濾波器之後，會降低變頻器所產生射頻(輻射)雜訊。
因零相射頻濾波器是由鐵粉心所構成，因此與變頻器之容量及電壓無關。

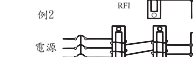
1. 產品規格

適用機種	泛用變頻器
使用場所	(1) 避免高溫、多濕、有引火性瓦斯之處，選擇清潔的場所設置。 (2) 如果設置於配電盤內零相射頻濾波器周圍溫度，不可超過(-10~+50°C)範圍。 (3) 零相射頻濾波器本身會發熱，因此其周圍須留空間散熱。
周圍溫度	-10~+50°C(無凍結之下)
周圍濕度	90%RH(無結露之下)
周圍氣體	無腐蝕性瓦斯，引火性瓦斯之處
振動	5.9m/s ² 以下

2. 接線方法：依下列接線圖連接零相射頻濾波器。

(1) 將零相射頻濾波器裝在變頻器的電源側

例1 將3相的電源線全部同方向、同匝數貫穿零相射頻濾波器後再連接至變頻器電源輸入端子。因零相射頻濾波器會發熱，故建議以不超過4匝為原則。



(註) 接地線不可貫穿零相射頻濾波器，否則會減少雜訊濾除的效果，又4蕊電纜線也一樣，含有接地線，同樣會減少雜訊濾除效果。

(2) 將零相射頻濾波器裝在變頻器的輸出側

例1 將3相的馬達線全部同方向、同匝數貫穿零相射頻濾波器後再連接變頻器馬達接線端子。因零相射頻濾波器會發熱，故建議以不超過4匝為原則。

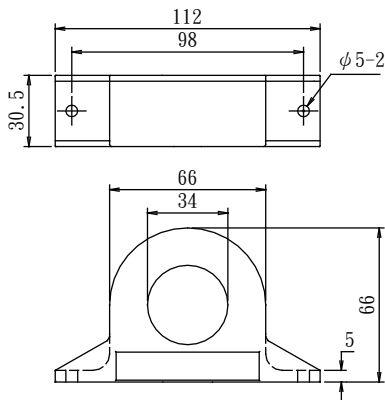


(註) 接地線不可貫穿零相射頻濾波器，否則會減少雜訊濾除的效果，又4蕊電纜線也一樣，含有接地，同樣會減少雜訊濾除效果。

(3) 電線過粗大無法捲繞時可將電線直接穿入零相射頻濾波器，並使用2個以上串接。
3. 建議可使用電線與最多貫穿匝數；弱零相射頻濾波器過熱可減少匝數降溫。

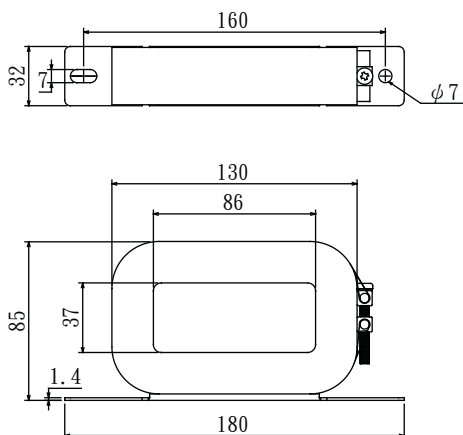
元件名稱	導線線徑(mm ²)	三相電線貫穿匝數
RFI-01	2/3.5	4
	5.5	3
	8/14	2
	22	1
RFI-02	22/38	4
	50/60	2
	80/100/125/150	1
	50/60	3
RFI-03	80/100/125/150	2
	200	1
	50/60	4
	80/100	3
RFI-04	125/150	2
	200	2
	250	1

4. RFI-01 外觀尺寸圖



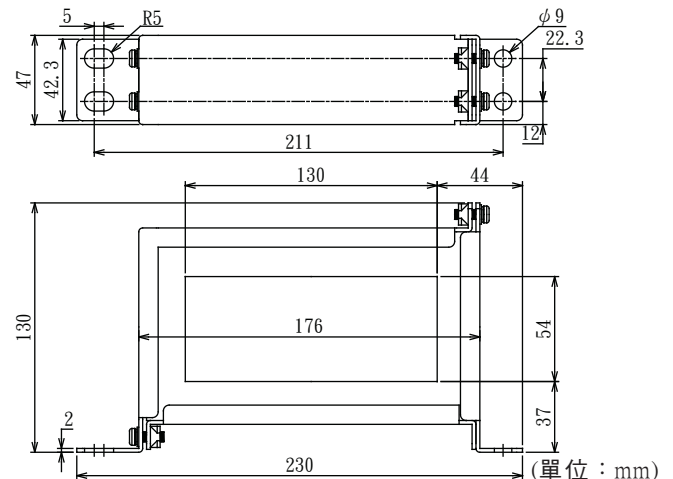
(單位：mm)

5. RFI-02 外觀尺寸圖



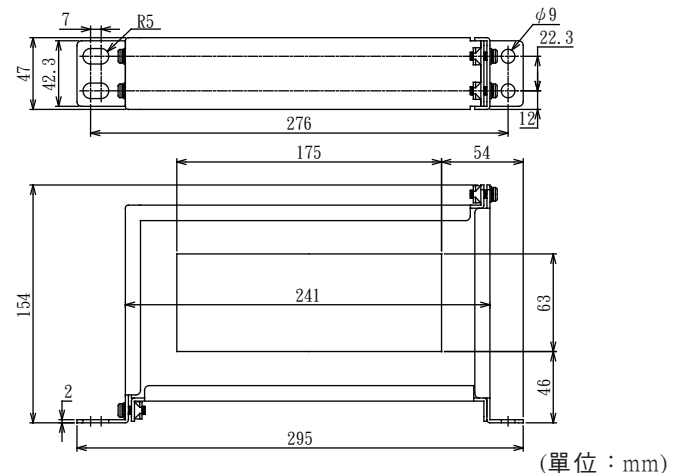
(單位：mm)

6. RFI-03 外觀尺寸圖



(單位：mm)

7. RFI-04 外觀尺寸圖



(單位：mm)